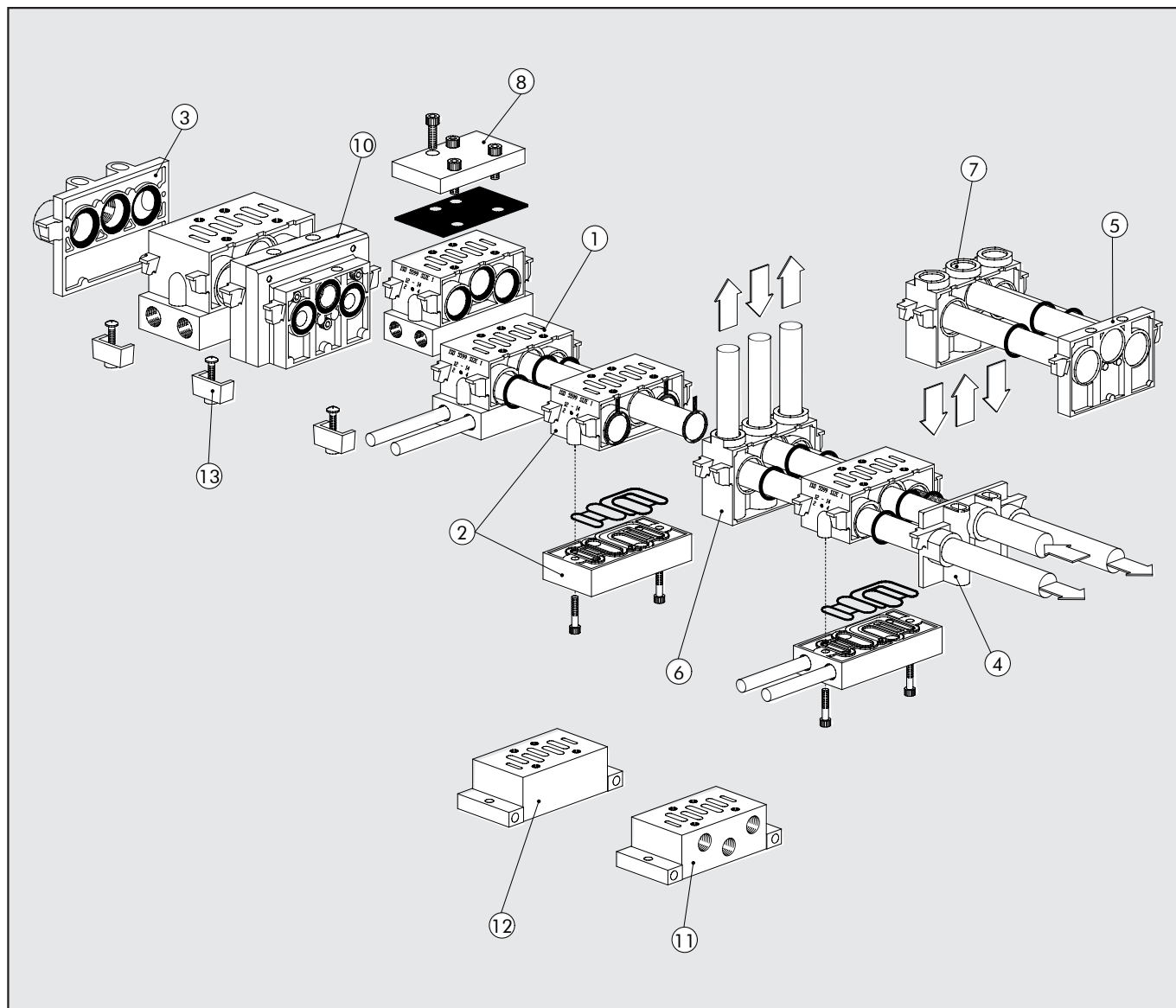


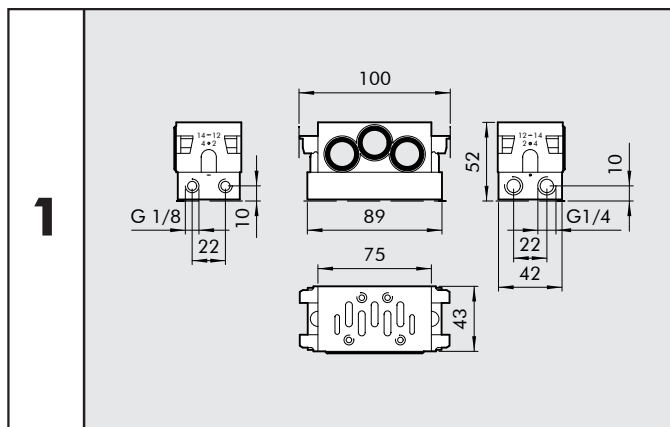
SYSTEME D'ASSEMBLAGE DES EMBASES JUXTAPOSABLES



Rep.	Désignation	Code ISO 1	Code ISO 2
①	Embase juxtaposable orifices latéraux	0228000150	0228001150
②	Embase juxtaposable orifices inférieurs	0228000155	0228001155
③	Plaque d'alimentation	0228000200	0228001200
④	Plaque d'alimentation supplémentaire	0228000201	0228001201
⑤	Plaque de fermeture	0228000210	0228001210
⑥	Alimentation intermédiaire orifices supérieurs	0228000300	0228001300
⑦	Alimentation intermédiaire orifices inférieurs	0228000301	0228001301
⑧	Plaque d'obturation	0228000500	0228001500
⑨	Diaphragme intermédiaire	0228000400	0228001400
⑩	Adaptateur ISO 1 - ISO 2	0228000600	-
⑪	Embase unitaire orifices latéraux	0228000100	0228001100
⑫	Embase unitaire orifices inférieurs	0228000110	0228001110
⑬	Kit d'assemblage	0228000700	0228001700

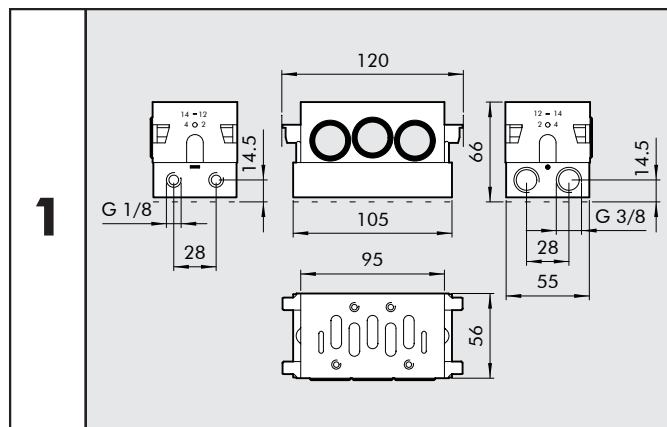


EMBASE JUXTAPOSABLE ISO 1 ORIFICES LATéraux BMS-1



Code	Type	Poids [g]
0228000150	BMS-1	314

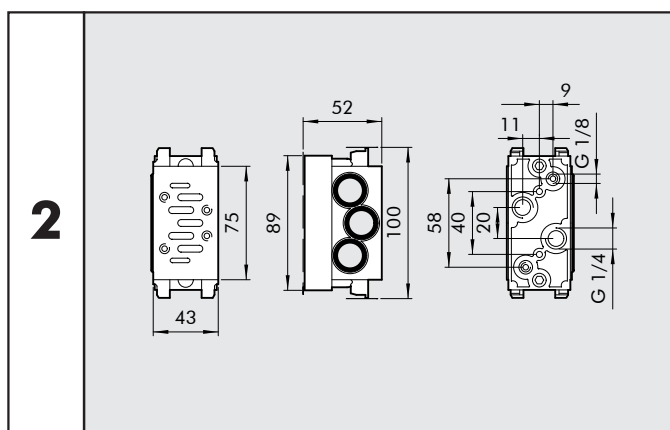
EMBASE JUXTAPOSABLE ISO 2 ORIFICES LATéraux BMS-2



Code	Type	Poids [g]
0228001150	BMS-2	508

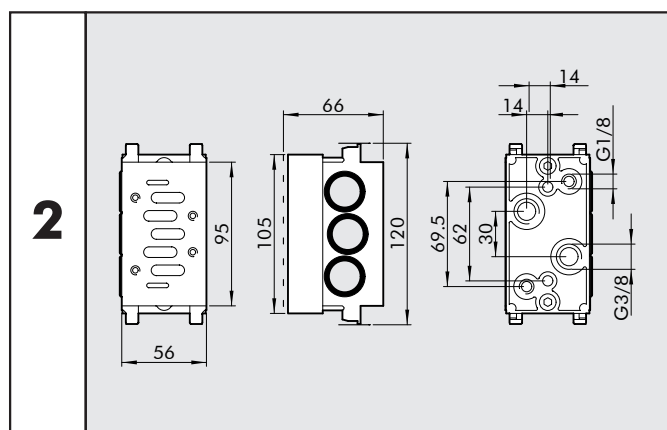
2

EMBASE JUXTAPOSABLE ISO 1 ORIFICES INFÉRIEURS BMB-1



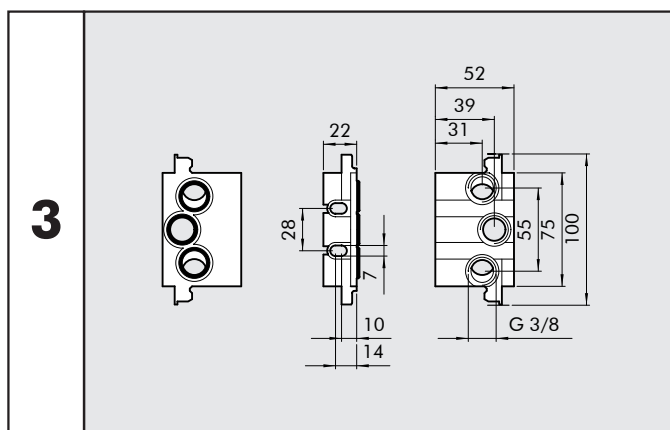
Code	Type	Poids [g]
0228000155	BMB-1	314

EMBASE JUXTAPOSABLE ISO 2 ORIFICES INFÉRIEURS BMB-2



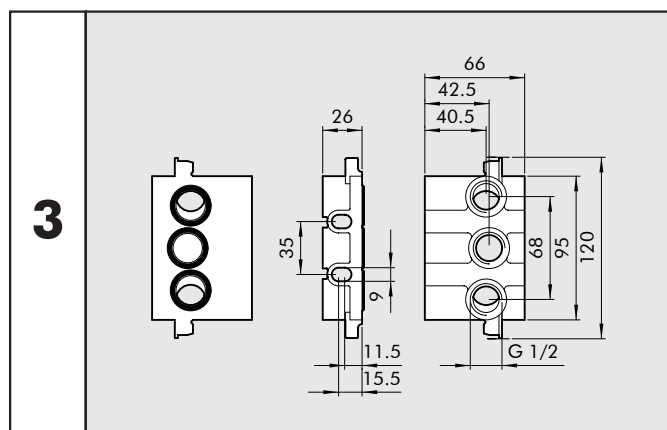
Code	Type	Poids [g]
0228001155	BMB-2	505

PLAQUE D'ALIMENTATION ISO 1 - TIN-1



Code	Type	Poids [g]
0228000200	TIN-1	129

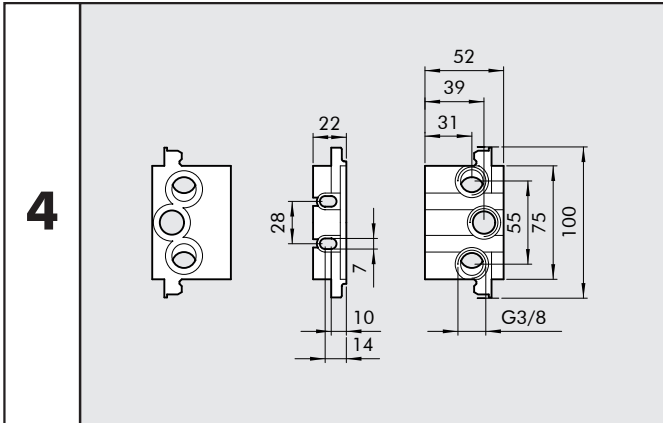
PLAQUE D'ALIMENTATION ISO 2 - TIN-2



Code	Type	Poids [g]
0228001200	TIN-2	206

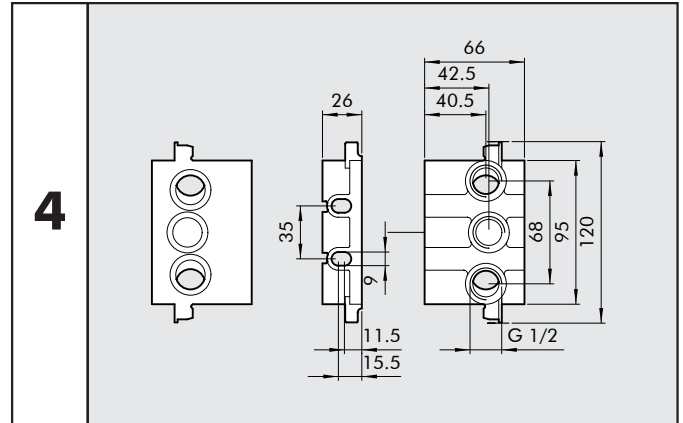
EMBASES PLAN DE POSE ISO 5599/1 POUR DISTRIBUTEURS SERIE IPV-ISV

PLAQUE D'ALIMENTATION SUPPLEMENTAIRE ISO 1 TIS-1



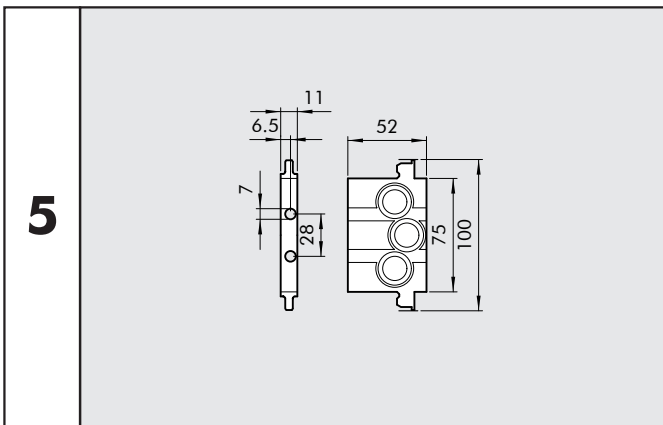
Code	Type	Poids [g]
0228000201	TIS-1	84

PLAQUE D'ALIMENTATION SUPPLEMENTAIRE ISO 2 TIS-2



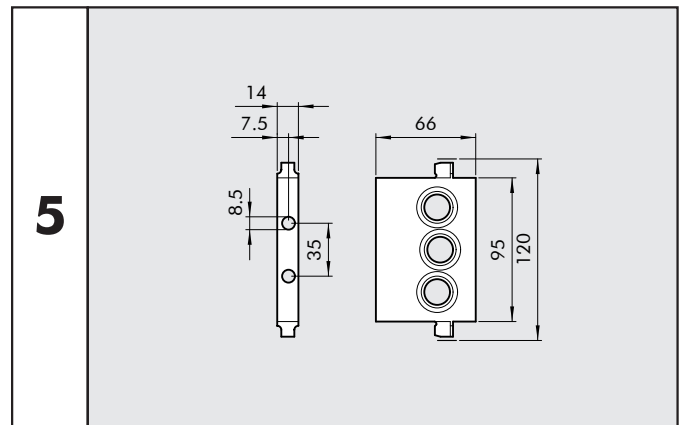
Code	Type	Poids [g]
0228001201	TIS-2	162

PLAQUE DE FERMETURE ISO 1 - TC1-1



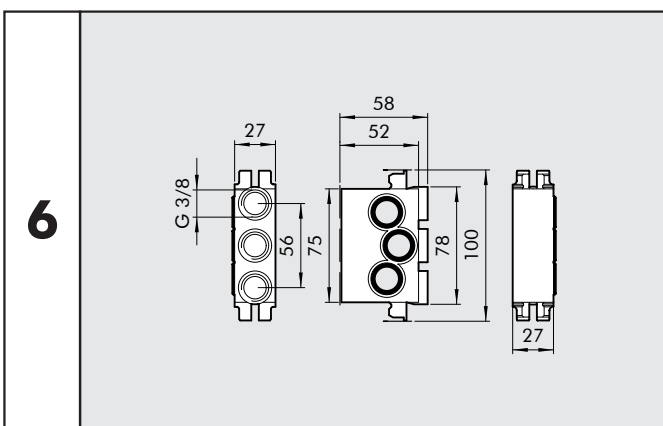
Code	Type	Poids [g]
0228000210	TC1-1	79

PLAQUE DE FERMETURE ISO 2 - TC1-2



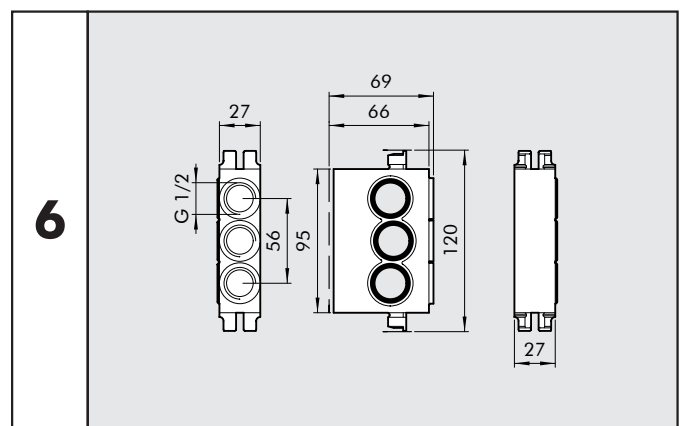
Code	Type	Poids [g]
0228001210	TC1-2	130

ALIMENTATION INTERMEDIAIRE ORIFICES SUPERIEURS ISO 1 - TIA-1

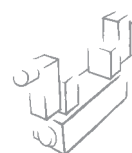


Code	Type	Poids [g]
0228000300	TIA-1	235

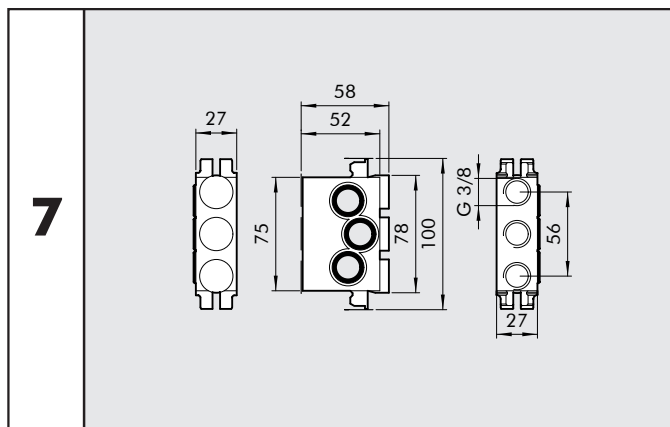
ALIMENTATION INTERMEDIAIRE ORIFICES SUPERIEURS ISO 2 - TIA-2



Code	Type	Poids [g]
0228001300	TIA-2	299

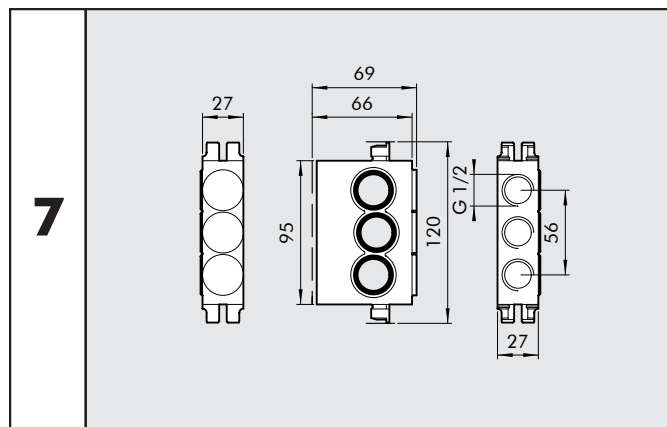


**ALIMENTATION INTERMEDIAIRE ORIFICES INFERIEURS
ISO 1 - TIB-1**



Code	Type	Poids [g]
0228000301	TIB-1	237

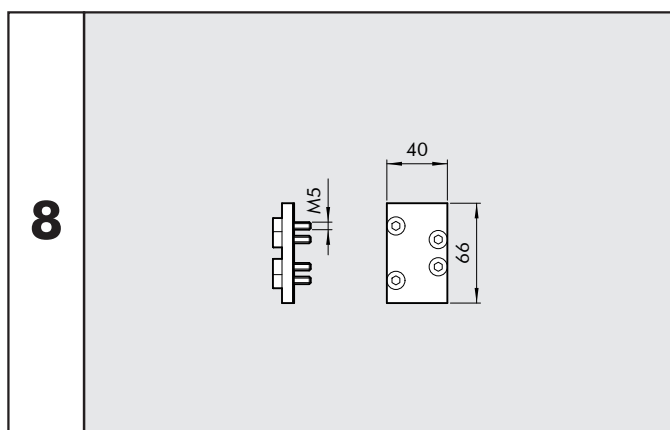
**ALIMENTATION INTERMEDIAIRE ORIFICES INFERIEURS
ISO 2 - TIB-2**



Code	Type	Poids [g]
0228001301	TIB-2	299

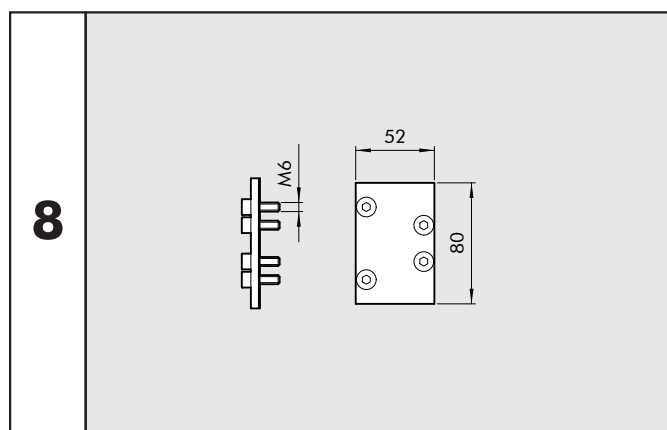
2

PLAQUE D'OBTURATION ISO 1 - PCS-1



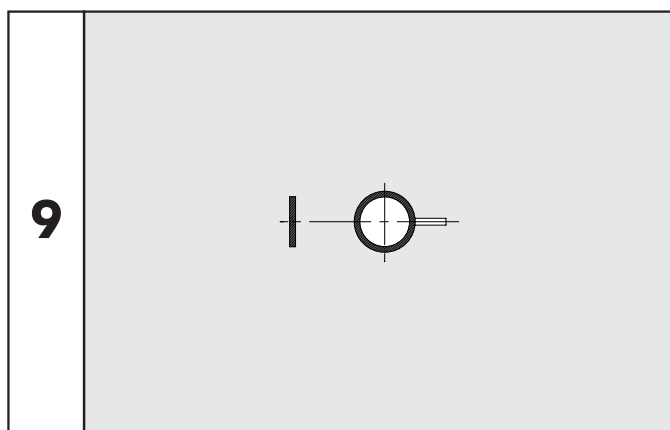
Code	Type	Poids [g]
0228000500	PCS-1	47

PLAQUE D'OBTURATION ISO 2 - PCS-2



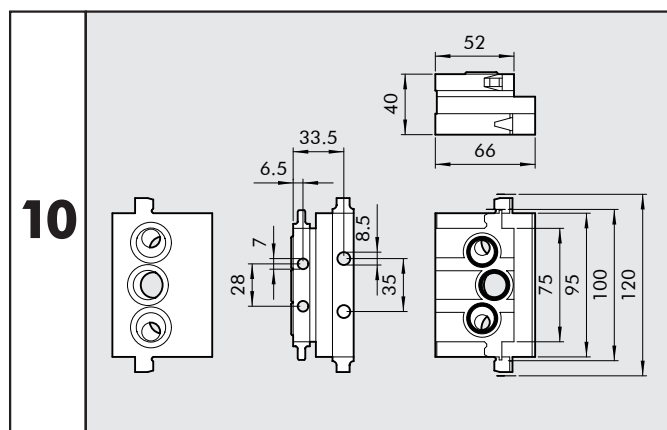
Code	Type	Poids [g]
0228001500	PCS-2	96

DIAPHRAGME INTERMEDIAIRE DIA-1 - DIA-2



Code	Type	Taille	Poids [g]
0228000400	DIA-1	ISO 1	4
0228001400	DIA-2	ISO 2	7

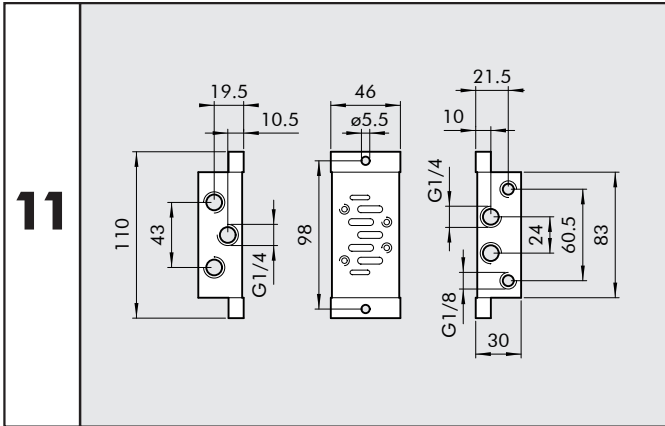
ADAPTATEUR ISO 1 - ISO 2



Code	Type	Poids [g]
0228000600	ADT 1-2	454

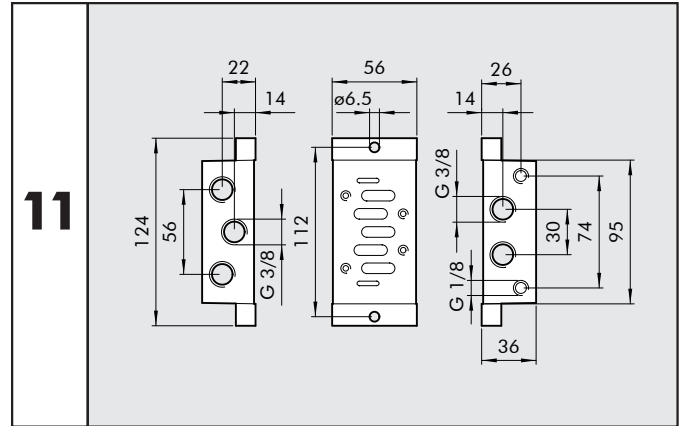
EMBASES PLAN DE POSE ISO 5599/1 POUR DISTRIBUTEURS SERIE IPV-ISV

EMBASE UNITAIRE ISO 1 - ORIFICES LATERAUX BSS-1



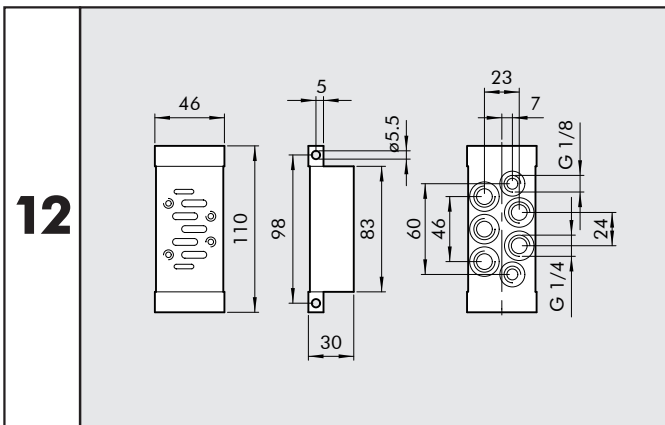
Code	Type	Poids [g]
0228000100	BSS-1	165

EMBASE UNITAIRE ISO 2 - ORIFICES LATERAUX BSS-2



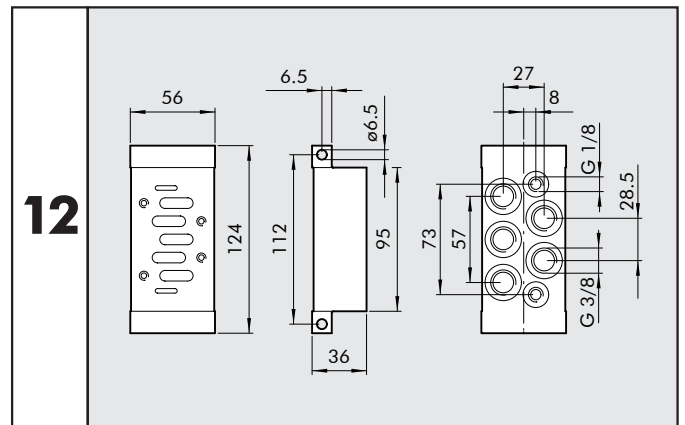
Code	Type	Poids [g]
0228001100	BSS-2	257

EMBASE UNITAIRE ISO 1 - ORIFICES INFERIEURS BSB-1



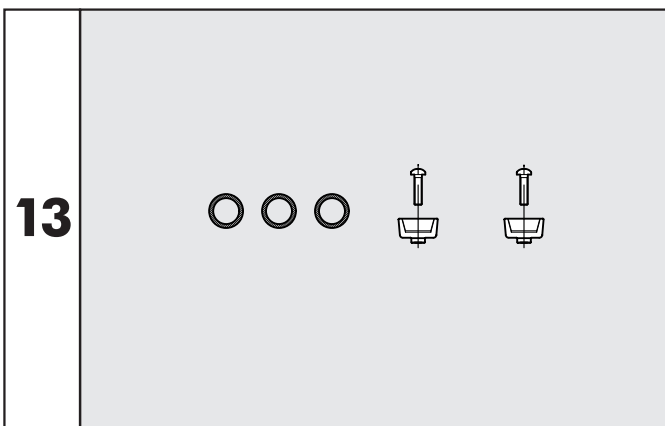
Code	Type	Poids [g]
0228000110	BSB-1	197

EMBASE UNITAIRE ISO 2 - ORIFICES INFERIEURS BSB-2



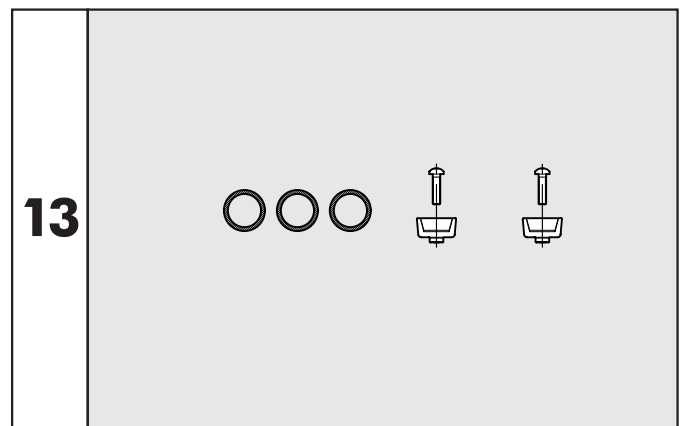
Code	Type	Poids [g]
0228001110	BSB-2	304

KIT D'ASSEMBLAGE ISO 1



Code	Type	Poids [g]
0228000700	KIT ISO 1	47

KIT D'ASSEMBLAGE ISO 2



Code	Type	Poids [g]
0228001700	KIT ISO 2	47